

NYHET!

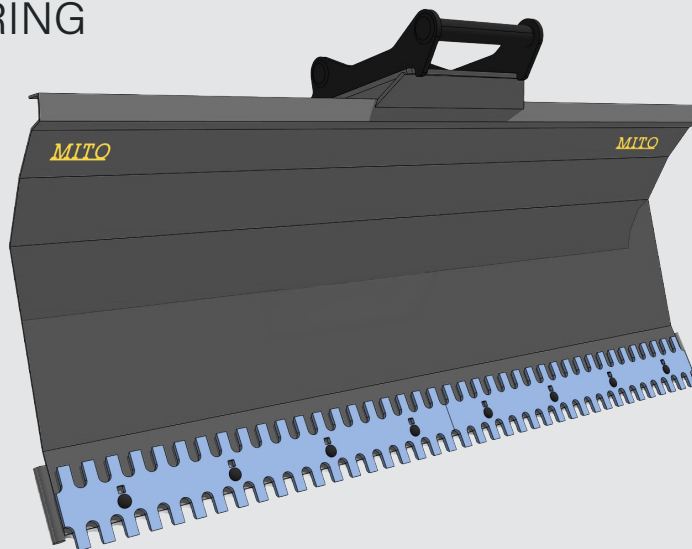
MITO ISRIVARBLAD

– EFFEKTIV SNÖ- OCH ISHANTERING

MITO isrivarblad för grävmaskin med S60-fäste, utvecklat för effektiv hantering av is och snö under krävande vinterförhållanden. Konstruktionen är framtagen för att ge hög prestanda i kombination med god kontroll och slitstyrka, vilket gör redskapet väl lämpat för professionellt vinterunderhåll. Finns även med andra infästningar vid behov.

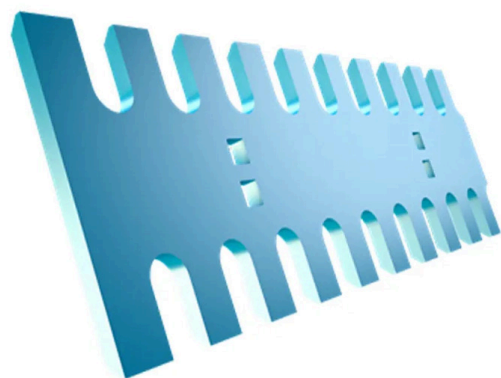
Ett driftsäkert och effektivt isrivarblad för grävmaskiner med S60-fäste, framtaget för yrkesanvändare som ställer höga krav på kapacitet, hållbarhet och precision. Ett redskap som bidrar till ett mer effektivt och kostnadskontrollerat vinterarbete.

Kan beställas med andra infästningar!



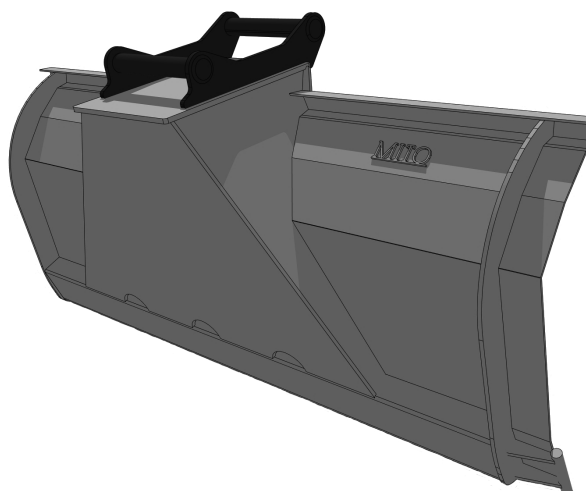
FUNKTION

Isrivarbladet är anpassat för att riva is och hårdpackad snö. Med en arbetsbredd på 2400 mm täcks stora ytor snabbt utan att kompromissa med precision eller manövrerbarhet. Olofsfors SharqEdges™ isrivarskär ger jämn och kontrollerad rivning även vid svåra förhållanden. Den relativt låga vikten underlättar hantering och bidrar till en mer bränsleeffektiv drift.



ANVÄNDNINGSMÖJLIGHETER

- » Upprivning av is på vägar, industriytor och parkeringsplatser.
- » Snöröjning i begränsade utrymmen där precision krävs.
- » Kommunal drift och vinterväghållning
- » Fastighetsskötsel samt entreprenadarbeten under vintersäsong



MITO NTP NWP

Det självklara valet sedan 1976!

TEKNISK DATA	
Bredd	2.432 mm
Höjd	1.025 mm
Vikt	410 kg (S60)